

SERVIZIO DI PREVENZIONE E PROTEZIONE D.LGS 81/2008

SI.FARM. S.R.L.

VIA COTONE, 16 - 83020 SAN MICHELE DI SERINO (AV)

TEL/FAX: 0825.39385 - E-MAIL: info@sifarm.net

PROVINCIA DI AVELLINO

PIANO DI EMERGENZA ED EVACUAZIONE
(AI SENSI DEL D.LGS 81/2008 - D.M. 10/03/1988)

NORME PER IL COMPORTAMENTO

IN CASO DI EMERGENZA

MANTENERE LA CALMA;
NON FARSÌ PRENDERE DAL PANICO E SEGUIRE LE ISTRUZIONI QUI RIPORTATE PER UN ESODO RAPIDO ED ORDINATO;
CHIUNQUE RILEVI UNA SITUAZIONE DI PERICOLO, DEVE IMMEDIATAMENTE INFORMARE GLI ADDETTI ALL'EMERGENZA CHE PROVVEDERANNO AD ATTIVARE LE MISURE DI SOCCORSO ADEGUATE AL CASO;
NELLA EVACUAZIONE E' VIETATO ATTARDARSI NELLA RICERCA DI COSE ED EFFETTI PERSONALI.

IN CASO DI INCENDIO

DARE IMMEDIATAMENTE L'ALLARME, ALLONTANARE LE PERSONE PRESENTI E CHIAMARE IMMEDIATAMENTE I V.V.F AL 115;
UTILIZZARE I MEZZI ANTINCENDIO DISPONIBILI COMPATIBILMENTE CON LE PROPRIE CAPACITA' E SENZA COMPROMETTERE LA PROPRIA INCOLUMITA';
DIRIGERE IL GETTO ALLA BASE DELLA FIAMMA;
METTERE FUORI TENSIONE MACCHINARI ED APPARECCHIATURE ELETTRICHE;
IN CASO DI AVVISTAMENTO FUMO, FIAMME O CONTATTO CON SUPERFICI CALDE, AVVISARE IMMEDIATAMENTE IL PERSONALE PREPOSTO AL SERVIZIO DI GESTIONE DELLE EMERGENZE;
NELLA ZONA DELL'INCENDIO E NELLE ZONE ADIACENTI FERMARE GLI IMPIANTI DI VENTILAZIONE E CONDIZIONAMENTO;
CHIUDERE PORTE E FINESTRE PER CIRCOSCRIVERE L'INCENDIO.

IN CASO DI EVACUAZIONE

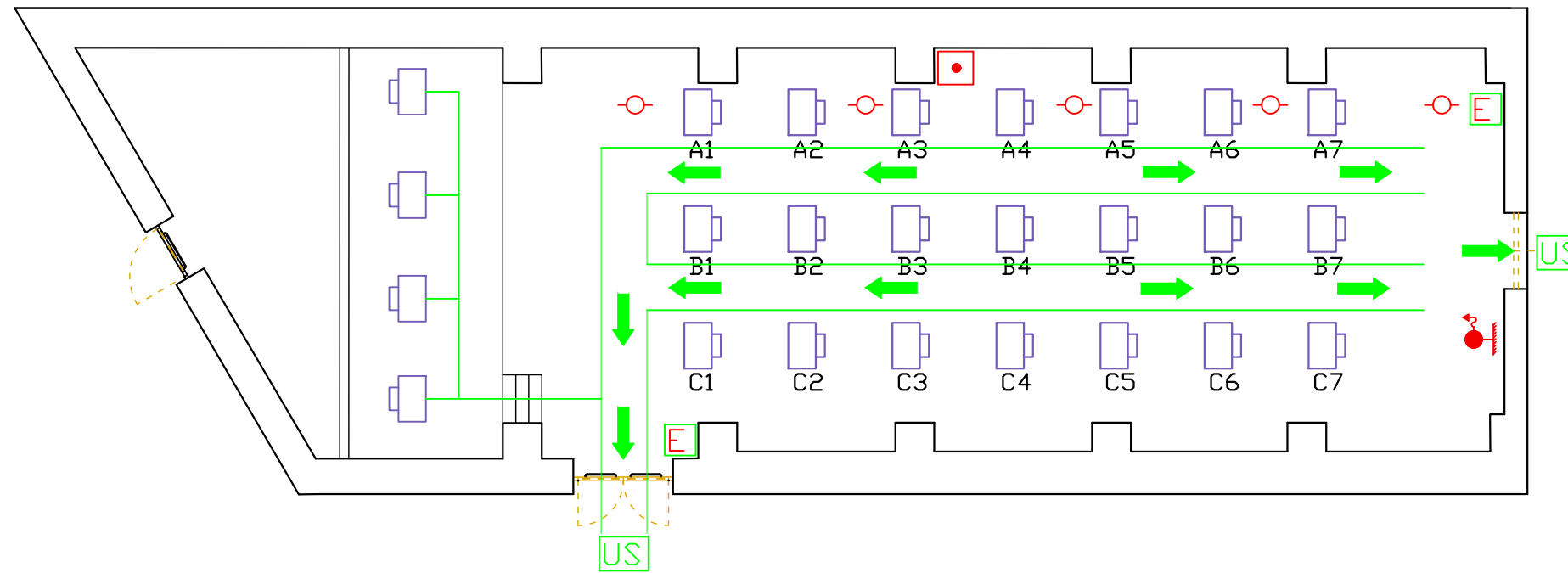
IN CASO DI EVACUAZIONE, NON URLARE E NON CREARE PANICO;
ABBANDONARE I LOCALI CON ORDINE SEGUENDO I CARTELLI INDICATORI VERSO LE VIE DI USCITA DI EMERGENZA;
SERVIRSI DELLE SCALE, NON USARE L'ASCENSORE;
ASSICURARSI CHE LE USCITE DI EMERGENZA E LE VIE DI FUGA SIANO SEMPRE SEGNALATE ED ACCESSIBILI.

IN CASO DI INFORTUNIO O MALORE

CONVOCARE IMMEDIATAMENTE SUL LUOGO DELL'INFORTUNIO E/O MALORE GLI ADDETTI AL PRIMO SOCCORSO;
ASTENERSI DA QUALSIASI INTERVENTO SULL'INFORTUNATO FINO ALL'ARRIVO DEGLI ADDETTI AL PRIMO SOCCORSO;
IL PERSONALE E/O OSPITI NON IN GRADO DI MUOVERSI AUTONOMAMENTE, ATTENDANO CON CALMA L'ARRIVO DEI SOCCORRITORI INCARICATI ALL'EVACUAZIONE.

NUMERI TELEFONICI DI SOCCORSO

VIGILI DEL FUOCO	115
SOCCORSO SANITARIO	118
CARABINIERI	112
POLIZIA DI STATO	113
POLIZIA MUNICIPALE	0825.200.726



LEGENDA

	ALLARME ANTINCENDIO		RILEVATORE FUMO
	PERCORSO DI FUGA ORIZZONTALE		VOI SIETE QUI/YOU ARE HERE
	USCITA DI EMERGENZA		ESTINTORE A POLVERE
	IDRANTE SU NASPO		

PROVINCIA DI AVELLINO

CARCERE BORBONICO